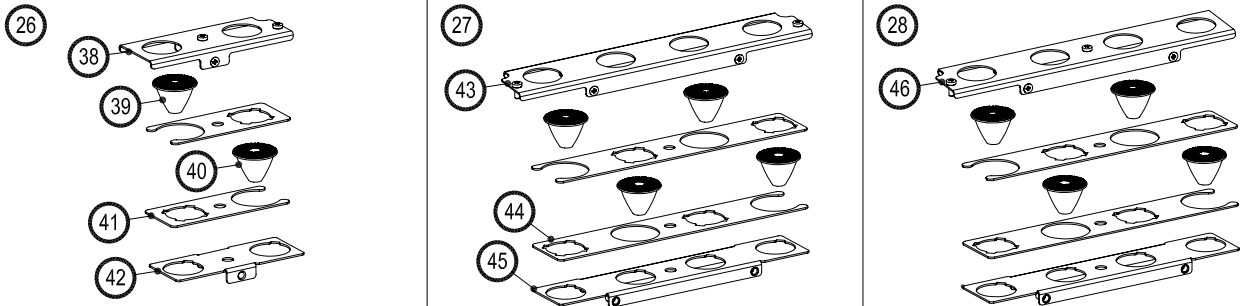


 **coemar**

**strip *lite* LED**  
RGB+W ( 50 cm )

CODE / CODICE 8049

VERSION / VERSIONE 1.0



LABELS

ETICHETTE

strip *lite* LED RGB+WHITE **coemar** made in Italy by **coemar** — ETC 264

Power: 115 W  
4x5A @ 230 VAC  
1x1.5A @ 115 VAC  
0.0550 L/s

max temp. enc.  
80° C / 176° F

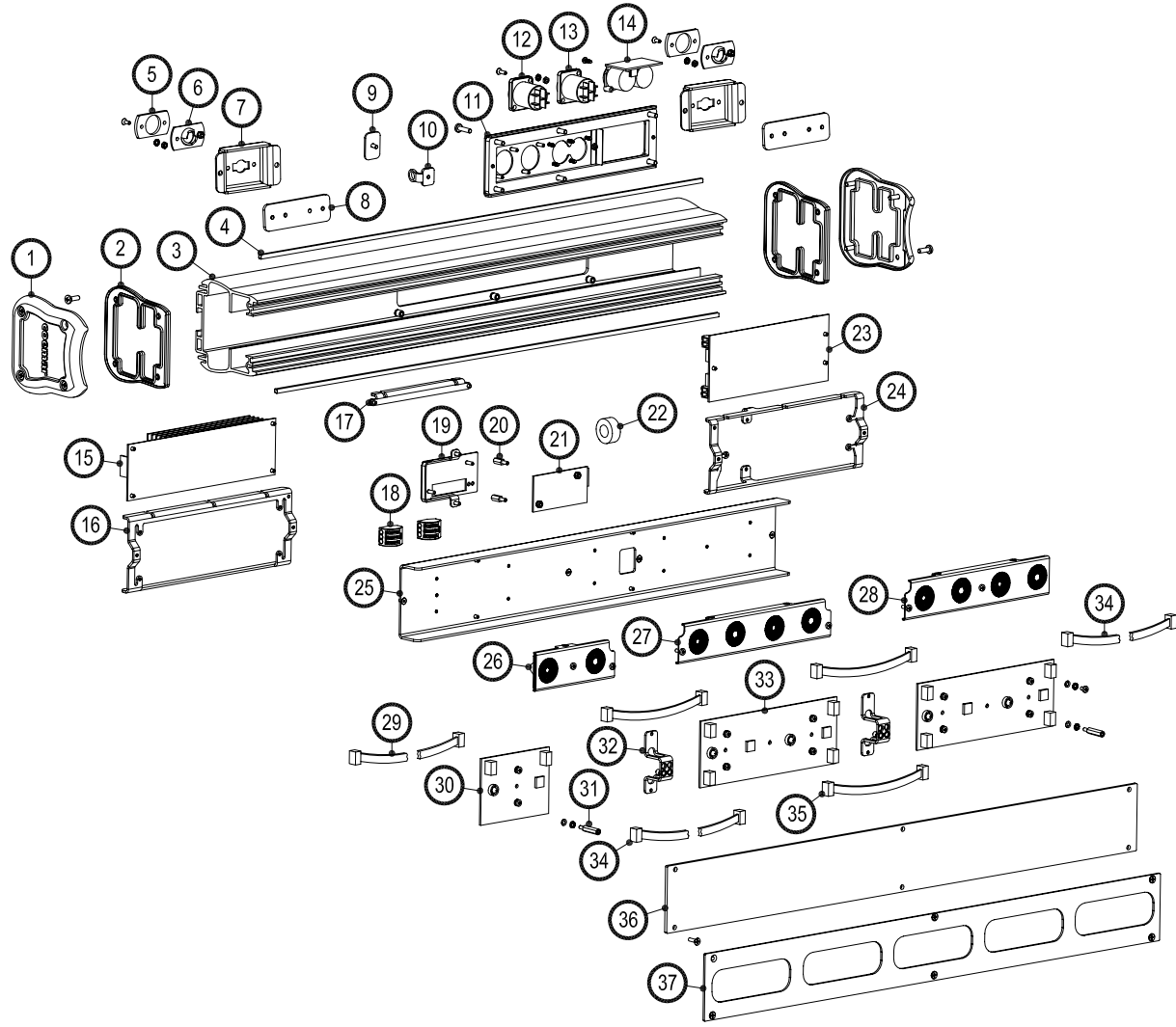
to mlt.  
- 15° C - 5F  
to max.  
+ 35° C / 95° F

0.5 m  
0.5 m

Weight 2 ft:  
5.5 kg  
16.7 lbs

Weight 50 cm:  
3.5 kg  
10.9 lbs

— ETC 265



CODE / CODICE	POS.	DESCRIPTION	DESCRIZIONE	N°PCS
FUS 007 / 1	1	SIDE COVER	TESTATA	2
MMG 125	2	SIDE COVER GASKET	GUARNIZIONE TESTATA	2
A - 1719	3	OUTLINED H 493	PROFILATO H 493	1
MMG 126	4	GASKET H 493	GUARNIZIONE H 493	2
8672.200	5	CLAMPS SPACER	SPESSORE GANCI	2
GA 11 / 2	6	RECEPTACLE	RICETTACOLO	2
279.019	7	RECEPTACLE HOLDER	PORTA RICETTACOLI	2
279.013	8	FIXING PLATE	PIASTRA DI FISSAGGIO	2
279.083	9	SAFETY HOOK FIXING	FISSAGGIO PER GANCIO	1
279.082	10	SAFETY HOOK	GANCIO DI SICUREZZA	1
PA 454	11	REAR PANEL	PANNELLO POSTERIORE	1
MEPR 07	12	NEUTRIK BLUE SOCKET	PRESA BLU NEUTRIK	1
MEPR 08	13	NEUTRIK GRAY SOCKET	PRESA GRIGIA NEUTRIK	1
EL 0605398	14	XLR3 M/F DMX PCB	SCHEDA DMX XLR3 M/F	1
ELPS 5048	15	SWITCHING PCB	SCHEDA DI ALIMENT.	1
279.047	16	PCB HOLDER	SUPPORTO SCHEDE	1
279.068	17	CABLES HOLDER	SUPPORTO CAVI	1
MR 17	18	TERMINAL BLOCK	MORSETTO	2
PA 451	19	DIP-SWITCH HOLDER	PORTA DIP-SWITCH	1
MMD 284	20	SPACER M/F H10	DISTANZIALE M/F H10	2
EL 0603358	21	DIP-SWITCH	DIP-SWITCH	1
MV 88	22	INSULATOR FT16	NUCLEO FERRITE FT16	1
EL 1106438	23	4 CHANNELS PCB	SCHEDA 4 CANALI	1
279.049	24	PCB HOLDER	SUPPORTO SCHEDE	1
279.045	25	HOLDER FRAME	PIASTRA PORTANTE	1
GRLE 04 / 4	26	RIGHT L.ASM.WIDE BEAM	GR. LENTI DX F. LARGO	1
GRLE 04 / 2	27	LENSES ASM WIDE BEAM	GR. LENTI F. LARGO	1
GRLE 04 / 3	28	LEFT L. ASM. WIDE BEAM	GR. LENTI SX F. LARGO	1
FI 19 / 73	29	FLAT L73cm	FLAT L73cm	1
EL 0107443	30	LED PCB	SCHEDA LED	1
MMD 290	31	SPACER M/F H20	SPACER M/F H20	2
A - 1712	32	LENSES HOLDER	SUPPORTO PORTALENTI	2
EL 1106430	33	LED PCB	SCHEDA LED	2
FI 19 / 35	34	FLAT L35cm	FLAT L35cm	2
FI 19 / 7	35	FLAT L7cm	FLAT L7cm	3
279.103	36	FRONT PANEL	PANNELLO ANTERIORE	1
279.102	37	FRONT PLATE	PIASTRA ANTERIORE	1
279.051	38	RIGHT LENSES HOLDER	SUPPORTO LENTI DX	1
LE 21	39	LENS WIDE BEAM 05	LENTE FASCIO LARGO 05	5
LE 19	40	LENS WIDE BEAM 06.5	LENTE F. LARGO 06.5	5
279.075	41	SPACER PLATE	DISTANZIALE	2
A - 1720	42	LENSES FIXING PLATE	FISSA LENTI	1
279.017	43	LENSES HOLDER	SUPPORTO LENTI	1
279.071	44	SPACER PLATE	DISTANZIALE	4
A - 1713	45	LENSES FIXING PLATE	FISSA LENTI	2
279.026	46	LEFT LENSES HOLDER	SUPPORTO LENTI SX	1

**coemar** SPARE PARTS DIAGRAM / SCHEMA PARTI DI RICAMBIO

COSTE: COPRIFISSO ANTI RIFL. IN ALUMINIO BRUCIATO  
 4x4 (37x17x21)  
 4x4 (37x17x21)  
 4x4 (37x17x21)  
 www.coemar.com

Duplication of this drawing, either full or in part, is strictly prohibited without prior written authorization from coemar. Questo disegno non può essere copiato, riprodotto, mostrato a terzi senza nostra autorizzazione.

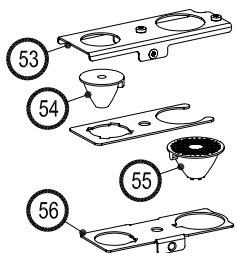
Date: 30/03/2007 Revision: 1 Rev. Mod. date: 30/03/2007

File document refers to: CO 8049 463 2007 001  
 number: Proiettore Strip Lite Led RGB+W (50cm)

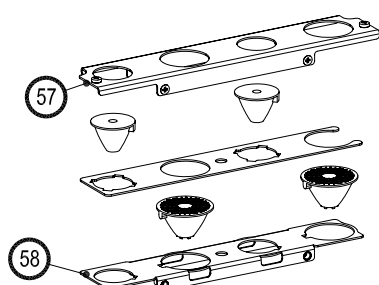
Page: 01 of 01/02  
 Position ref.: Posizione di rif.

ACCESSORIES / ACCESSORI

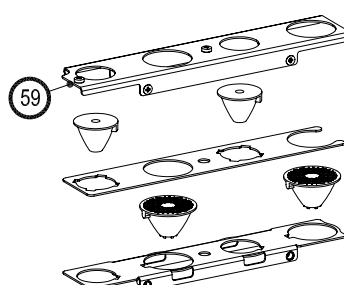
47



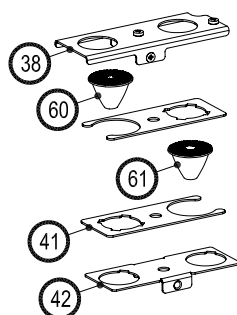
48



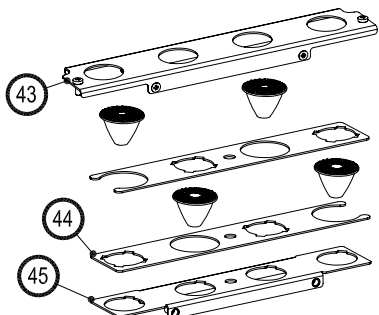
49



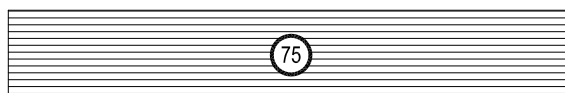
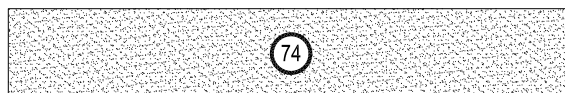
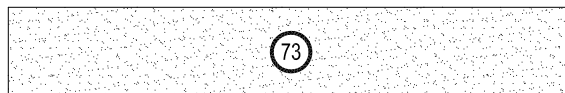
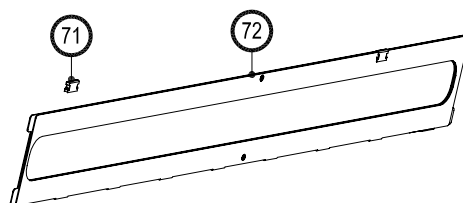
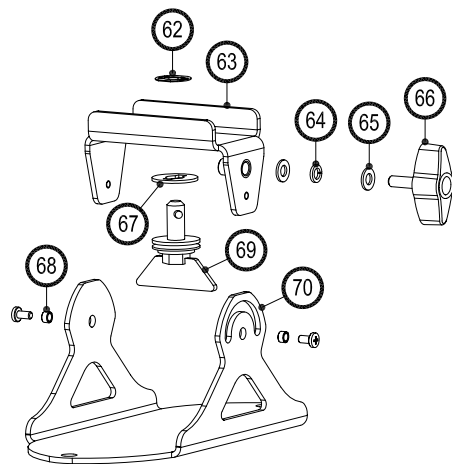
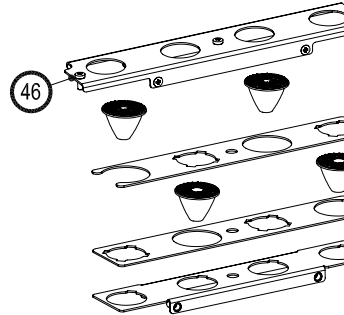
50



51



52



CODE / CODICE	POS.	DESCRIPTION	DESCRIZIONE	N°PCS
279.051	38	RIGHT LENSES HOLDER	SUPPORTO LENTI DX	1
279.075	41	SPACER PLATE	DISTANZIALE	2
A - 1720	42	LENSES FIXING PLATE	FISSA LENTI	1
279.017	43	LENSES HOLDER	SUPPORTO LENTI	1
279.071	44	SPACER PLATE	DISTANZIALE	6
A - 1713	45	LENSES FIXING PLATE	FISSA LENTI	2
279.026	46	LEFT LENSES HOLDER	SUPPORTO LENTI SX	1
GRLE 02 / 4	47	RIGHT L. ASM.NARROW B.	GR. LENTI DX F. STRETTO	1
GRLE 02 / 2	48	LENSES ASM.NARROW B.	GR. LENTI F. STRETTO	1
GRLE 02 / 3	49	LEFT L. ASM.NARROW B.	GR. LENTI SX F. STRETTO	1
GRLE 03 / 4	50	RIGHT L.ASM.MEDIUM B.	GR. LENTI DX F. MEDIO	1
GRLE 03 / 2	51	LENSES ASM MEDIUM B.	GR. LENTI F. MEDIO	1
GRLE 03 / 3	52	LEFT L. ASM.MEDIUM B.	GR. LENTI SX F.MEDIO	1
279.076	53	RIGHT LENSES HOLDER	SUPPORTO LENTI DX	1
LE 23	54	L. NARROW BEAM Ø5	L. FASCIO STRETTO Ø5	5
LE 22	55	L. MEDIUM BEAM Ø6.5	L. FASCIO MEDIO Ø6.5	5
A - 1721	56	LENSES FIXING PLATE	FISSA LENTI	1
279.022	57	LENSES HOLDER	SUPPORTO LENTI	1
A - 1714	58	LENSES FIXING PLATE	FISSA LENTI	2
279.028	59	LEFT LENSES HOLDER	SUPPORTO LENTI SX	1
LE 18	60	LENS MEDIUM BEAM Ø5	L. FASCIO MEDIO Ø5	5
LE 24	61	L. MEDIUM BEAM Ø6.5	L. FASCIO MEDIO Ø6.5	5
GA 11 / 1	62	SPRING	MOLLA DI FERMO	1
A - 1715	63	YOKE HOLDER	SUPPORTO FORCELLA	1
RGX 1746	64	GROWER Ø6	GROWER Ø6	1
RLX 4743	65	SPACER H1 Øe12 Ø16	DISTANZIALE H1 Øe12 Ø16	2
VO 03	66	HANDLE M8x12	MANGLIA M8x12	1
279.058	67	SPACER	DISTANZIALE	1
MMB 43	68	SPACER H3.5 Øe6 Ø14	DIST. H3.5 Øe6 Ø14	2
GA 11	69	CAM LOCK	CAM LOCK	1
279.036	70	YOKE	FORCELLA	1
MO 355	71	LENSES FIXING PLATE	FISSA LENTI	2
279.107	72	GEL HOLDER	PORTA GELATINE	1
GE 29	73	LIGHT FROST GEL	GEL. FROST LIGHT	1
GE 30	74	FROST GEL	GELATINA FROST	1
GE 31	75	STRIPS FROST GEL	GEL. FROST RIGATA	1



SPARE PARTS DIAGRAM | SCHEMA PARTI DI RICAMBIO

CASTEL GÖFFREDO (MN) ITALIA  
 VIA INCHIL TERRA ZONA IND. EST  
 161 - 03761 77521  
 fax: (0376) 780657 - 780889 - 780844  
 www.coemar.com

Duplication of this drawing, either full or in part, is strictly prohibited without prior written authorization from coemar  
 Questo disegno non può essere copiato, riprodotto, mostrato a terzi Senza nostra autorizzazione

Date: 30/03/2007 Revision N. 1 Revision date: 30/03/2007  
 Data: 30/03/2007 Versione N. 1 Data di modifica:

this document refers to fixtures with serial number  
 Questo documento è relativo ai proiettori con numero di serie

from/compresso tra  
 CO 8049 463 2007 001

Fixture. Proiettore Strip Lite Led RGB+W (50cm)

to/le

Page 02 of /di 02  
 Pagina

Position ref.  
 Posizione di rif.